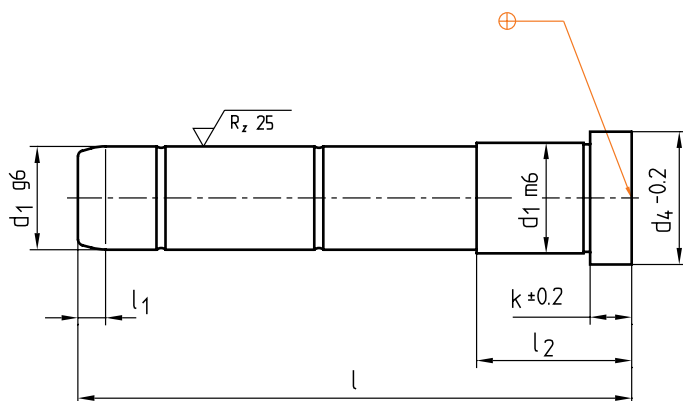
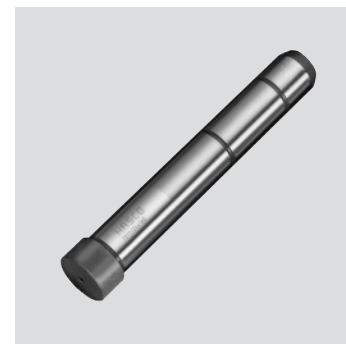


Z011/...

Mat.: ≈ 1.0401/720 HV 30



l ₁	k	d ₄	l ₂	d ₁	l	Nr./No.
4	3	12	17	10	40	Z011/10x 40
					60	60
			22		80	80
			27		100	100
7	6	16	17	12	60	Z011/12x 60
			22		80	80
			27		100	100
			36		120	120
7	8	18	17	14	60	Z011/14x 60
			22		80	80
			27		100	100
			36		120	120
			46		140	140
					160	160
7	8	20	22	16	60	Z011/16x 60
			27		80	80
					100	100
			36		120	120
			46		140	140
					160	160
7	8	22	27	18	80	Z011/18x 80
					100	100
			36		120	120
			46		140	140
					160	160
			56		180	180
7	8	24	27	20	80	Z011/20x 80
					100	100
			36		120	120
			46		140	140
					160	160
			56		180	180
	200	200				

l ₁	k	d ₄	l ₂	d ₁	l	Nr./No.
7	15	26	36	22	100	Z011/22x100
			46		120	120
					140	140
			56		160	160
					180	180
					200	200
7	15	28	36	24	100	Z011/24x100
			46		120	120
					140	140
			56		160	160
					180	180
					200	200
7	15	36	56	30	160	Z011/30x160
			76		200	200
					240	240
7	15	36	56	32	160	Z011/32x160
			76		200	200
					240	240
10	15	48	56	40	200	Z011/40x200
			76		240	240
			96		300	300
10	15	58	56	50	200	Z011/50x200
			76		240	240
			96		300	300
12	20	68	76	60	240	Z011/60x240
			96		300	300
			116		360	360

This is trial version
www.adultpdf.com